



DX8200

Scanner laser omnidirezionale

Caratteristiche

- **Ottimo rapporto prezzo/prestazioni**
- **Facile installazione e programmazione**
- **1000 scan/s (500 scan/s per ogni riga di scansione)**
- **Immunità alla luce ambiente**
- **ASTRA™** tecnologia multilaser per massima profondità di campo senza auto-focus meccanici
- Tecnologia **ACR™** per la ricostruzione del codice
- **PackTrack™** per parcel tracking
- Ottima lettura di codici coperti di film plastico
- Ampia gamma di alimentazione (85 ÷ 264 Vac)

Applicazioni

- Smistamento e tracking di pacchi in applicazioni postali/corrieri
- Sistemi di identificazione in magazzini automatizzati
- Smistamento cargo bagagli in sistemi aeroportuali

Descrizione generale

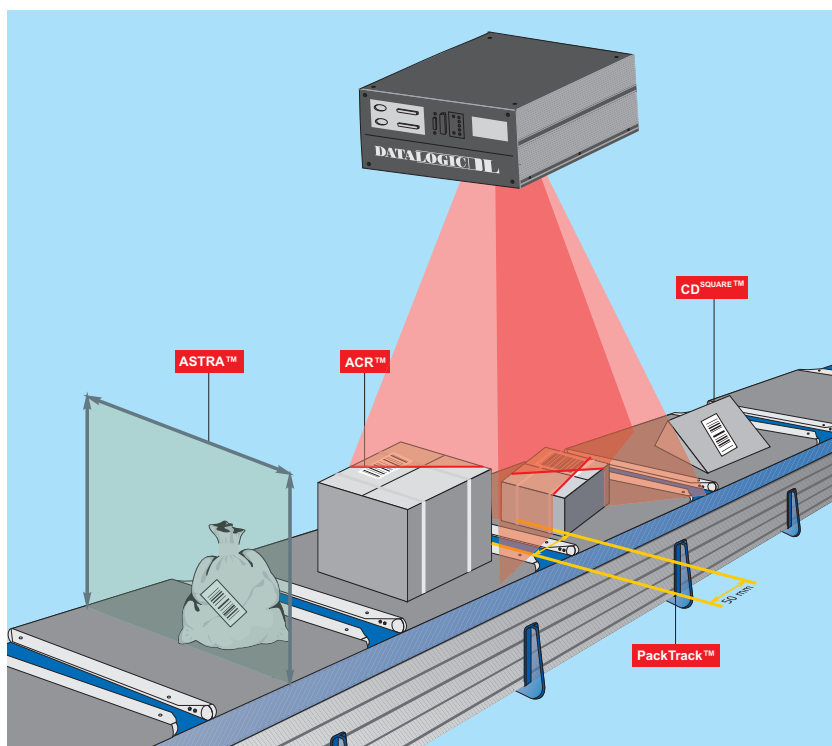
Il lettore laser omni-direzionale **DX8200** rappresenta lo stato dell'arte della tecnologia Datalogic e consente un vero approccio *plug and play* alla lettura omnidirezionale di codici a barre con un imbattibile rapporto prezzo/prestazioni.


Il **DX8200** è la risposta di Datalogic al crescente bisogno di un dispositivo standard alla portata di tutti, e che richieda il minimo supporto per l'installazione e la messa a punto. La capacità di lettura omnidirezionale del **DX8200** è supportata dalla tecnologia **ACR™** che offre la massima efficienza ed affidabilità di lettura, e dalla tecnologia brevettata **ASTRA™** che non ricorre a sensori esterni e sistemi di focalizzazione meccanica, per estendere la profondità di campo del sistema, garantendo performance elevate con la massima affidabilità. Il sistema brevettato di gestione **Packtrack™** assicura la massima efficienza sul conveyor, assicurando una corretta assegnazione del codice con una distanza tra pacchi di soli 50 mm, senza bisogno di sensori esterni e di complessi sistemi di calibrazione. La gamma di alimentazione universale (86-260 Vac) del DX8200 ad interfaccia seriale limita i costi di installazione e di integrazione.

Le soluzioni di Datalogic nel campo del Material Handling includono sistemi basati su approcci complementari: il DS8100 consente di operare con teste di lettura multiple per prestazioni estreme e massima flessibilità di utilizzo, ed il **DX8200**, una soluzione integrata con un eccezionale rapporto prezzo/prestazioni, per applicazioni più standardizzate. Configurazioni combinate basate su entrambi gli approcci possono essere realizzate per fornire la migliore soluzione a specifiche esigenze di lettura grazie ad una compatibilità del 100% fra i membri della serie 8000.

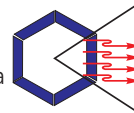
Il design industriale e l'uso estensivo di tecnologie ampiamente testate fanno del **DX8200** un lettore estremamente affidabile, in grado di assicurare le migliori prestazioni nelle condizioni più estreme e di rafforzare la posizione di Datalogic come leader mondiale nel design e nella produzione di soluzioni omni-direzionali per la lettura di codici a barre.


Tecnologie



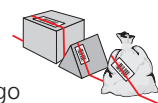
 La tecnologia ACR™ di seconda generazione assicura alte prestazioni nella lettura omnidirezionale anche di codici rovinati o con cattiva qualità di stampa.

ASTRA™ tecnologia multi-laser, permette un'ampia profondità di campo senza la necessità della messa a fuoco meccanica o di sensori esterni.



 La tecnologia CDSQUARE™ consente di rivelare in tempo reale la posizione dell'etichetta con il codice a barre sull'oggetto letto.

PackTrack™ utilizza CDSQUARE™ per tracciare oggetti ed etichette lungo l'area di lettura, con una precisione del 100% sul tracking dei pacchi, con una distanza minima tra pacchi di 50 mm.



Applicazioni



L'architettura ottica del DX8200 permette una veloce installazione per un vero approccio plug and play alle applicazioni di lettura omnidirezionale. L'installazione del sistema al di sopra o a lato del conveyor viene effettuata facilmente per fornire la più elevata performance nelle applicazioni multi lato.

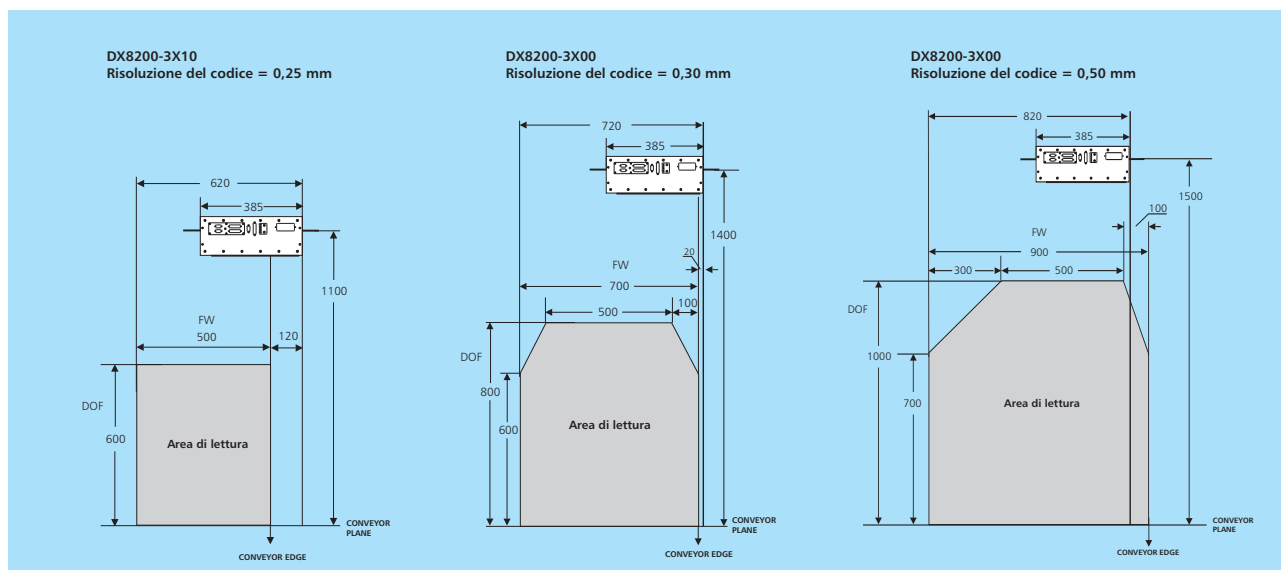
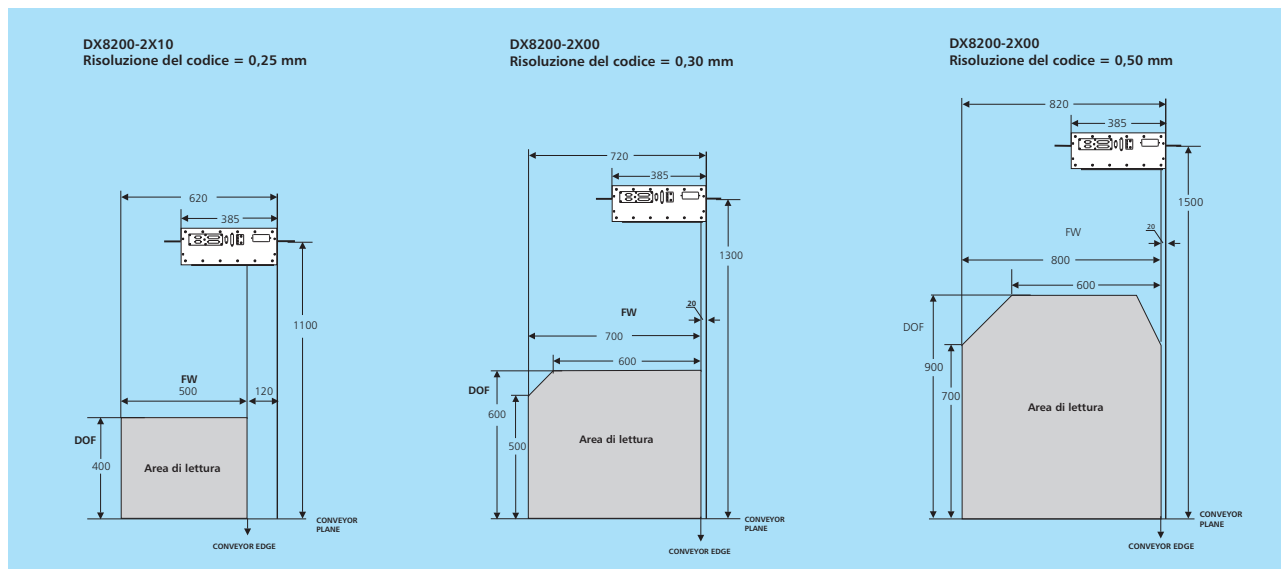
Il DX8200 con interfaccia seriale è ideale per applicazioni singole o per configurazioni a più scanner tramite la connessione master-slave e può essere facilmente programmato grazie all'interfaccia standard WINHOST™ che consente la rapida definizione di tutti i parametri del sistema, incluso il sistema PackTrack™. In alternativa, l'originale architettura di comunicazione su bus basata su standard Lonworks permette elevatissime prestazioni e grande affidabilità nella raccolta dati attraverso il controllore SC8000, quando molti scanner devono essere connessi in sistemi di lettura multi lato. Il DX8200 è compatibile al 100% con l'architettura della serie 8000: il DX8200, DS8100 ed il VS8000 possono essere interconnessi nel sistema di lettura garantendo elevati livelli di flessibilità. L'installazione del DX8200 e, in generale, dei sistemi basati sui prodotti della serie 8000 è supportata da un'intera linea di accessori, inclusi cavi, connettori ed alimentatori. Di facile utilizzo ed installazione, il DX8200 risulta ideale per un'ampia gamma di applicazioni industriali e logistiche, dove il suo eccezionale rapporto qualità/prezzo lo rende ideale per le applicazioni di Material Handling.

Diagrammi di lettura

I seguenti diagrammi di lettura mostrano come installare il DX8200 su un conveyor per prestazioni di lettura ottimali. I modelli DX8200-XX10 ad alta risoluzione devono essere utilizzati per una risoluzione del codice di $X < 0.3\text{mm}$, mentre i modelli a risoluzione standard DX8200-XX00 devono essere utilizzati per una risoluzione di $X \geq 0.3\text{mm}$.

I diagrammi di lettura sono definiti nelle seguenti condizioni di riferimento:

- Codice di buona qualità (ANSI Grade B minimum)
- Simbologie di riferimento (Code 39, 2/5 interleaved, Code 128)



Condizioni di lettura standard

I parametri che compaiono nella seguente tabella devono essere presi in considerazione per determinare le condizioni di lettura di un'applicazione omnidirezionale. La tabella mostra la minima altezza del codice per la lettura omnidirezionale date particolari condizioni di velocità del conveyor e di risoluzione del codice. I dati sono forniti per simbologie di riferimento (Code 39, 2/5 interleaved, Code 128).

ALTEZZA MINIMA DEL CODICE PER LA LETTURA OMNIDIREZIONALE (mm)					
VELOCITÀ DI CONVEYOR		0,5 m/s	1 m/s	1,5 m/s	2 m/s
RISOLUZIONE DEL CODICE	0,25 mm/10 mils	14	17	20	23
	0,30 mm/12 mils	16	19	22	25
	0,34 mm/14 mils	17	20	23	27
	0,38 mm/15 mils	19	22	25	29
	0,50 mm/20 mils	24	27	30	34

Per un'analisi completo dei casi applicativi al di fuori delle condizioni di riferimento, si raccomanda di contattare la struttura di supporto tecnico di Datalogic.

Modelli ed Accessori

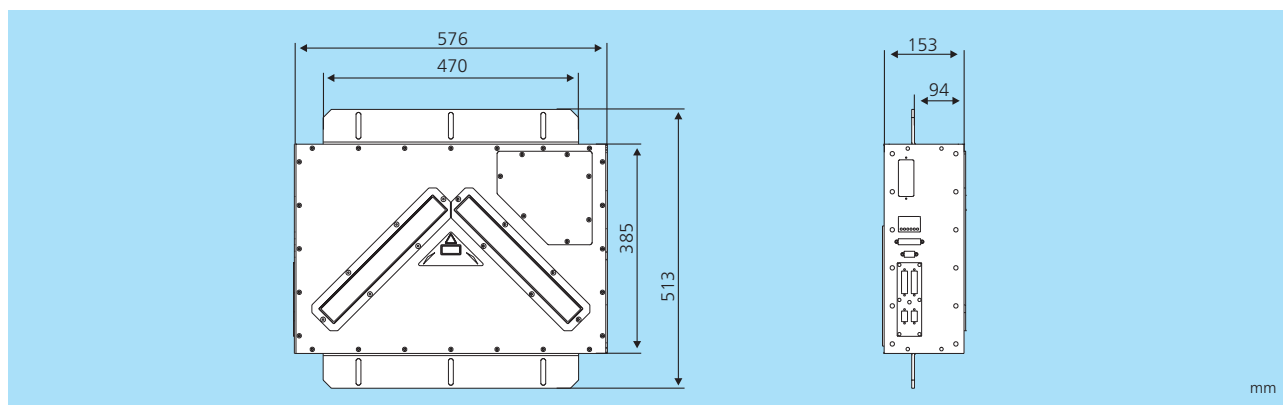
MODELLO	DIODO LASER	INTERFACCIA	ALIMENTAZIONE	RISOLUZIONE	Nr. ORDINE
DX8200-2100	2	Serial	110/230 Vac	Standard	936101000
DX8200-2110	2	Serial	110/230 Vac	Alta	936101010
DX8200-3100	3	Serial	110/230 Vac	Standard	936101020
DX8200-3110	3	Serial	110/230 Vac	Alta	936101030
DX8200-2000	2	BUS	20÷30 Vdc	Standard	936101040
DX8200-2010	2	BUS	20÷30 Vdc	Alta	936101050
DX8200-3000	3	BUS	20÷30 Vdc	Standard	936101060
DX8200-3010	3	BUS	20÷30 Vdc	Alta	936101070

*Riferirsi alle filiali locali/distributori per la lista completa degli accessori del DX8200

Specifiche

ALIMENTAZIONE DX8200-X0XX (BUS) DX8200-X1XX (Seriale)	20 ÷ 30 V, 30 W 85 ÷ 264 V 50 / 60 Hz, 30 VA	SEGNALI DI INGRESSO	2x 'Presence Sensor' e 1 'Encoder' (Transistor NPN/PNP)
SORGENTE LUMINOSA	Diodo laser visibile (650 nm)	SEGNALI DI USCITA	'No read', 'Right code' (Transistor NPN, open collector/emitter)
RICEVITORE LUMINOSA	Fotodiodo a valanga	METODO DI PROGRAMMAZIONE	Tramite comandi dalla porta seriale ed il programma di configurazione Winhost™
MAX. RESOLUTION CODE DX8200-XX0X (Standard) DX8200-X1XX (Alta)	0,30 mm (12 mils) 0,25 mm (10 mils)	MODI OPERATIVI (Seriale)	'On line', 'Serial on line', 'Automatic', 'PackTrack', 'Test'
PATTERN DI LETTURA	Croce singola	INDICATORI LED	6 LED indicatori di stato
FREQUENZA DI SCANSIONE	1000 scan/s (500 scan/s per ogni riga di scansione)	CLASSIFICAZIONE DEL LASER	IEC 825 Classe 2
PROFONDITÀ DI CAMPO	Vedi diagramma di lettura (dipendente dall'applicazione e bar code)	CONTROLLO DEL LASER	Sistema di sicurezza che spegne il laser in caso di rallentamento o malfunzionamento del motore
COPERTURA DI CONVEYOR	Vedi diagramma di lettura (dipendente dall'applicazione e bar code)	DIMENSIONI	576 x 513 x 153 mm
CODICI LETTI	Standard più comuni incl. 2/5 family, Code 39, Code 128, EAN/UPC, EAN 128	PESO	22 Kg approx.
AUTODISCRIMINAZIONE	Fino a 5 codici diversi	MATERIALE INVOLUCRO	Aluminio
SCHEDA DI INTERFACCIA SERIALE Interfaccia principale Baud rate Interfaccia ausiliaria	RS232/RS485/20 mA C.L. 1.200 ÷ 57.600 bauds RS232/RS485	TEMPERATURE DI FUNZ.	0 ÷ 45 °C
SCHEDA DI INTERFACCIA BUS Interfaccia principale Baud rate	LONWORK 1,250 Mbauds	TEMPERATURA DI IMMAGAZ.	-20 ÷ 70 °C
		UMIDITÀ	90% senza condensa
		RESISTENZA ALLE VIBRAZIONI	IEC 68-2-6 test FC, 1,5 mm @ 5 ÷ 8,9 Hz; 0,5 G @ 8,9 to 150 Hz; 2 ore su ogni asse
		RESISTENZA AGLI URTI	IEC 68-2-27 test EA 15 G, 11 ms; 3 urti su ogni asse
		CLASSE DI PROTEZIONE	IP54

Dimensioni



DATA LOGIC DL
Bar Code & More

Tutti i nomi di prodotti, servizi e marchi di fabbrica indicati in questo documento sono proprietà delle rispettive società.

Corporate Headquarters
Datalogic S.p.A.
Tel. +39 051/6459211
Fax +39 051/726562
info@datalogic.it

France
Datalogic France S.A.
Tel. +33 1/60921111
Fax +33 1/60921340
dlfrance@worldnet.fr

Spain
Datalogic France S.A.
Tel. +34 93/3221227
Fax +34 93/4394136
datalogic@sei.es

Australia
Datalogic PTY LTD.
Tel. +61 3/95589299
Fax +61 3/95589233
sales@datalogic.com.au

Germany
Datalogic GmbH
Tel. +49 7026/6080
Fax +49 7026/5746
info@datalogic.de

Sweden
Datalogic AB
Tel. +46 40/385000
Fax +46 40/385001
info@datalogic.se

Austria
Datalogic Handelges MBH
Tel. +43 2236/258820
Fax +43 2236/258825
office@datalogic.co.at

Japan
Izumi Datalogic Co., Ltd.
Tel. +81 78/2723400
Fax +81 78/2722003
idmarke@izumi-datalogic.co.jp

United Kingdom
Datalogic UK Ltd.
Tel. +44 1582/464900
Fax +44 1582/464999
enquiries@datalogic.demon.co.uk

Denmark
Datalogic AB
Tel. +45 44/209970
Fax +45 44/209972
info@datalogic.se

Netherlands
Datalogic Optic Electronics BV
Tel. +31 346/572888
Fax +31 346/568736
info@datalogic.nl

U.S.A.
Datalogic Inc.
Tel. +1 606/6897000
Fax +1 606/3344970
info@datalogic.com



La Datalogic si riserva il diritto di apportare modifiche senza preavviso

Datalogic Quality Partner



Questi prodotti sono disponibili attraverso la rete mondiale di Quality Partner Datalogic.

